

# Roestvrijstalen kogelafsluiters

Industrie - (Petro-)chemie - Scheepvaart - Offshore

model SKS-22 / SKS-22-ISO

2-delige uitvoering / full port



Doorlaat DN10 – DN80  
Aansluiting ¼" – 3" BSP volgens ISO 228  
"Blow-out proof" spindel  
Anti-statisch design  
63 bar (1.000 psi)

Optioneel:  
NPT schroefdraad  
Direct mounting ISO-5211 top flens

De Siscon kogelafsluiters worden geproduceerd volgens de meest moderne en kwalitatief hoogwaardige productieprocessen.

De uitvoering met "direct mounting" ISO 5211 pad is geschikt voor montage van een servomotor of pneumatische actuator welke direct op de ISO pad gemonteerd kan worden zonder adapter. Dit bespaart u in tijd en installatiekosten.

Als één van de weinige leveranciers zijn onze kogelafsluiters reeds standaard voorzien van de volgende certificaten en typegoedkeuringen:



- 97/23/EC Pressure Equipment Directive



- Goedgekeurd door Germanischer Lloyds voor toepassing in maritieme installaties

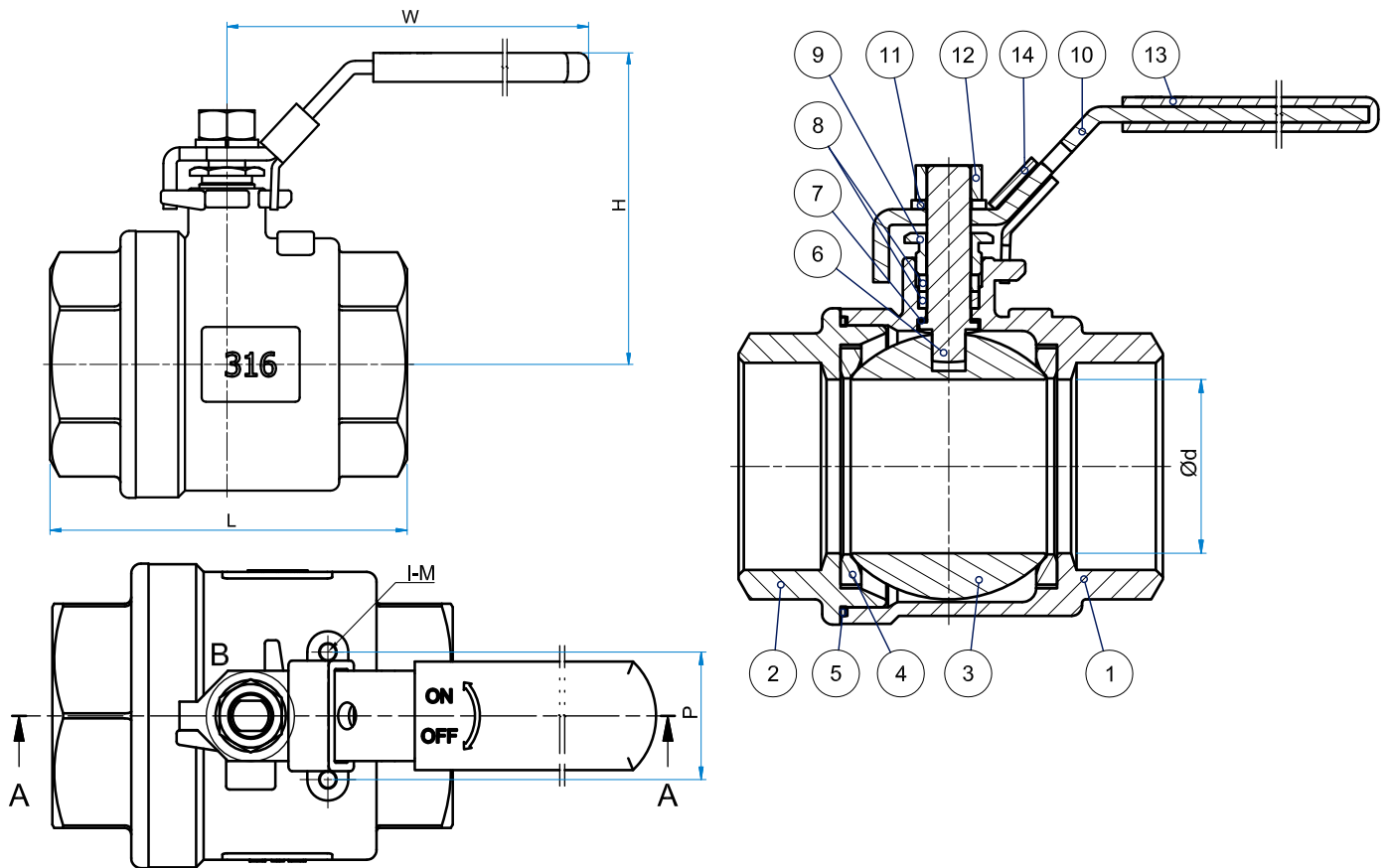


- 94/9/EC ATEX certificering – anti-statisch ontwerp

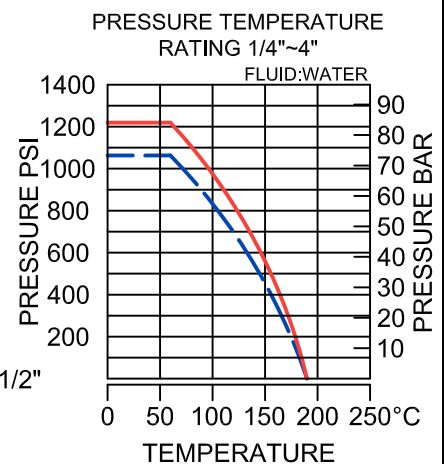
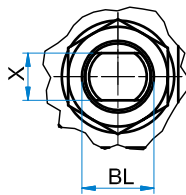
**3.1B**

- materiaal certificaat volgens EN 10204

SIZE	DN	∅ d	L	H	W	N	P	I-M	X	BL	Kv	Weight	Torque
1/4 "	DN8	11,6	44,5	51,0	95	12,5	25,0	M6x1.0 (2)	5,0	5/16 "	6,6	0,220	4,5
3/8 "	DN10	12,7	44,5	51,0	95	12,5	25,0	M6x1.0 (2)	5,0	5/16 "	7,9	0,220	4,5
1/2 "	DN15	15	57,0	53,0	95	12,5	25,0	M6x1.0 (2)	5,0	5/16 "	11,2	0,290	5,3
3/4 "	DN20	20	65,0	59,5	110	21,0	24,0	M6x1.0 (2)	6,5	3/8 "	21,0	0,420	7,6
1 "	DN25	25	76,0	73,0	135	22,5	33,5	M6x1.0 (2)	8,0	7/16 "	35	0,710	10,4
1-1/4 "	DN32	32	87,5	79,0	135	23,5	38,1	M6x1.0 (2)	8,0	7/16 "	57	1,060	14,7
1-1/2 "	DN40	38	102	90,5	165	23,5	38,1	M6x1.0 (2)	9,0	1/2 "	80	1,680	19,6
2 "	DN50	50	123	98,5	165	23,5	38,1	M6x1.0 (2)	9,0	1/2 "	150	2,710	27,5
2-1/2 "	DN65	65	156	130,0	215	35,0	56,0	M6x1.0 (4)	12,0	3/4 "	265	5,250	49,0
3 "	DN80	80	184	142,5	215	35,0	56,0	M6x1.0 (4)	12,0	3/4 "	415	8,600	75,5
4 "	DN100	100	250	173,5	325	50,0	63,0	M6x1.0 (4)	16,0	1 "	780	19,320	107,8
all size in mm											m <sup>3</sup> /h	kg	Nm

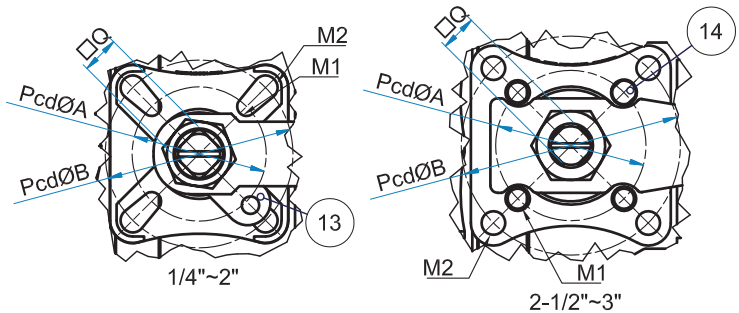
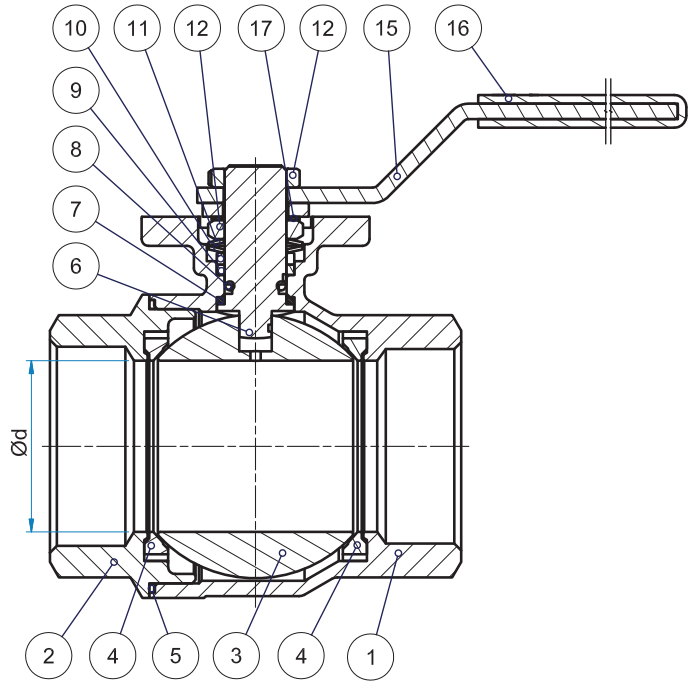
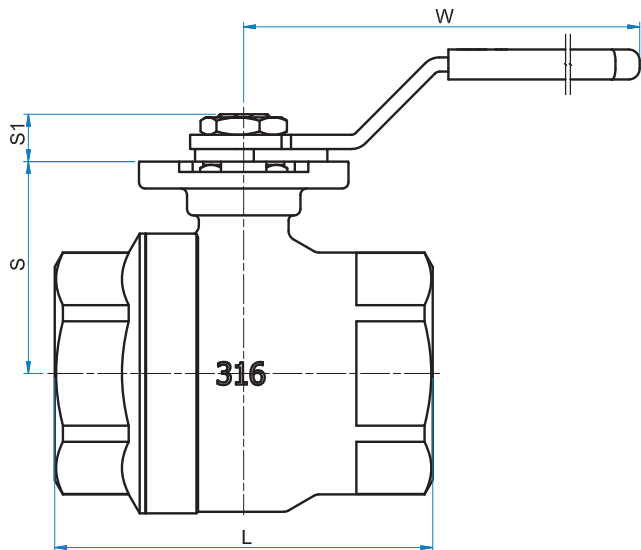
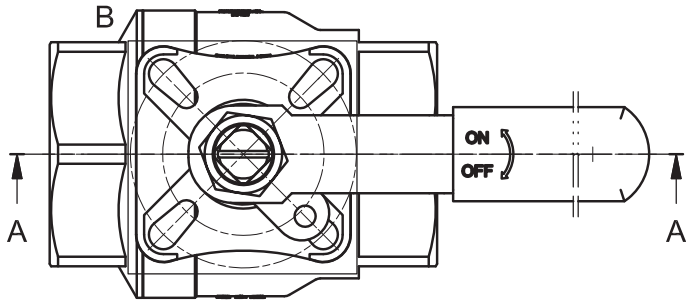


No.	Part name	Material
1	Body	CF8M / 1.4408
2	Cap	CF8M / 1.4408
3	Ball	CF8M / 1.4408
4	Ball seat	PTFE
5	Joint gasket	PTFE
6	Stem	AISI-316
7	Thrust washer	PTFE
8	Stem packing	PTFE
9	Gland nut	AISI-304
10	Handle	AISI-304
11	Stem washer	AISI-304
12	Stem nut	AISI-304
13	Handle cover	Plastic
14	Locking device	AISI-304



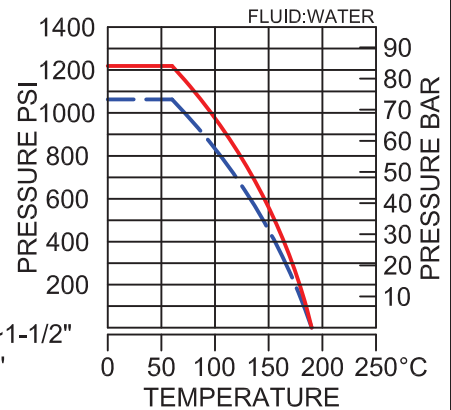
Rev. 1.0			
Date	1-5-2013	Type	SKS-22
Scale	Fit	Design	V-2E
Description	2-piece stainless steel ball valve full port		

SIZE	ø d	L	S	S1	W	PcdøA	PcdøB	M1	M2	□ Q	Kv	Weight	Torque	
1/4 "	DN8	11,0	49,6	36,0	10,0	110	36	-	ø6	-	9	6,4	0,310	4,4
3/8 "	DN10	12,7	49,6	36,0	10,0	110	36	-	ø6	-	9	7,9	0,310	4,4
1/2 "	DN15	15	55,0	38,0	10,0	110	42	-	ø7	-	9	11,2	0,340	5,4
3/4 "	DN20	20	75,5	41,7	12,0	136	42	50	R3	R3,5	11	21	0,620	8,8
1 "	DN25	25	82,5	44,4	12,0	136	42	50	R3	R3,5	11	35	0,780	10,8
1-1/4 "	DN32	32	90,8	54,0	16,5	158	50	70	R3,5	R4,5	14	57	1,350	15,2
1-1/2 "	DN40	40	103	59,5	16,5	203	50	70	R3,5	R4,5	14	85	1,910	21,6
2 "	DN50	50	120	67,0	16,5	203	50	70	R3,5	R4,5	14	148	2,800	32,4
2-1/2 "	DN65	65	155	101,5	24,5	322	70	102	ø9	ø11	17	265	6,980	39,2
3 "	DN80	80	182	112,5	24,5	322	70	102	ø9	ø11	17	415	10,300	58,8
all size in mm											m <sup>3</sup> /h	kg	Nm	



No.	Part name	Material
1	Body	CF8M / 1.4408
2	Cap	CF8M / 1.4408
3	Ball	CF8M / 1.4408
4	Ball seat	PTFE
5	Joint gasket	PTFE
6	Stem	AISI-316
7	Thrust washer	PTFE
8	O-ring	Viton
9	Stem packing	PTFE
10	Stem ring	AISI-304
11	Belleville washer	AISI-304
12	Stem nut	AISI-304
13	Stopper	AISI-304
14	Stopper pin	AISI-304
15	Handle	AISI-304
16	Handle cover	Plastic
17	Lock washer	AISI-304

PRESSURE TEMPERATURE RATING 1/4"~3"



Rev. 1.0
Date: 1-5-2013
Scale: Fit
Description: 2-piece stainless steel ball valve full port with ISO pad

**SISCON**  
INSTRUMENTS

Type: SKS-22-ISO
Design: V-2MH
Description: 2-piece stainless steel ball valve full port with ISO pad